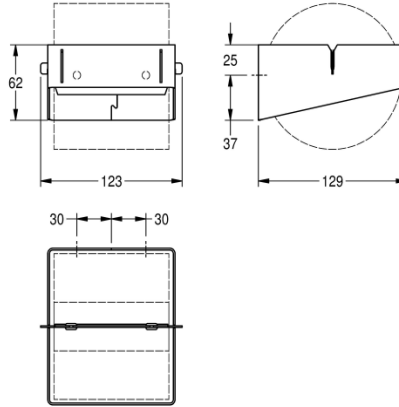


KWC EXOS. WC-Rollenhalter

Modell-Linie: EXOS | EXOS675X
Accessories | Accessories



KWC-Nr.

2030031170

Abmessungen 123 x 62 x 129 mm (B x H x T)

WC-Rollenhalter für Aufputzmontage, Chromnickelstahl, Oberfläche seidenmatt mit InoxPlus Oberflächenveredelung zur Reduzierung von Fingerabdrücken und besseren Reinigungseigenschaft (easy to clean), Materialstärke 1,5 mm, für Rollen bis maximal 120 mm

Durchmesser, Edelstahlspindel mit integrierter Rollenstoppfunktion, inklusive Befestigungsmaterial.

Abmessungen 123 x 62 x 129 mm (W x H x D)

Technische Daten

Maximale Tiefe/Durchmesser Verbrauchsmaterial

120 mm

Maximale Breite Verbrauchsmaterial

110 mm

Füllmenge

1

Füllmenge Me

Rollen

Schloss

kein Schloss

Material

Edelstahl

Materialtyp

1.4301 Chromnickelstahl V2A

Materialstärke

1.2 mm

Gesamttiefe

129 mm

Gesamthöhe

62 mm

Gesamtbreite

123 mm

Spindel

ja

Oberflächenbehandlung

InoxPlus (antifingerprint)

Kundenspezifisch

nein

Art der Befestigung

geschraubt

Art der Montage

Wandmontage

teamNumber

572487

sanitasTroeschNumber

4621